



## Bundesministerium für Digitales und Verkehr

### Allgemeine Verwaltungsvorschrift zur Änderung der Allgemeinen Verwaltungsvorschrift zur Kennzeichnung von Luftfahrthindernissen

Vom 15. Dezember 2023

Auf Grund des Artikels 85 Absatz 2 Satz 1 des Grundgesetzes erlässt die Bundesregierung folgende Allgemeine Verwaltungsvorschrift:

#### Artikel 1

##### Änderung der Allgemeinen Verwaltungsvorschrift zur Kennzeichnung von Luftfahrthindernissen

Die Allgemeine Verwaltungsvorschrift zur Kennzeichnung von Luftfahrthindernissen vom 24. April 2020 (BAnz AT 30.04.2020 B4) wird wie folgt geändert:

1. Nummer 1.1 wird wie folgt geändert:
  - a) In Satz 1 werden die Wörter „Luftfahrtbehörden der Länder“ durch das Wort „Landesluftfahrtbehörden“ ersetzt.
  - b) In Satz 3 werden nach den Wörtern „Juli 2018“ die Wörter „/im Weiteren: Abkommen von Chicago“ eingefügt.
2. In Nummer 1.2 werden die Wörter „Luftfahrtverwaltungen der Länder“ durch das Wort „Landesluftfahrtbehörden“ ersetzt.
3. In Nummer 3.2 wird folgender Satz 2 angefügt:

„In dieser AVV werden Hindernisfeuer und Hindernisfeuer (ES) gleichgestellt und im Folgenden als Hindernisfeuer bezeichnet.“
4. In Nummer 3.5 wird folgender Satz 2 angefügt:

„In dieser AVV werden beide Feuer gleichgestellt und im Folgenden als Feuer W, rot bezeichnet.“
5. In Nummer 3.7 Satz 1 werden das Komma und die Wörter „rot (ES)“ gestrichen.
6. Nummer 3.10 Satz 4 wird wie folgt gefasst:

„Nummer 3.10 findet keine Anwendung auf die Infrarotkennzeichnung.“
7. In Nummer 3.11 Satz 5 wird das Wort „Genehmigungsbehörde“ durch das Wort „Landesluftfahrtbehörde“ ersetzt.
8. In Nummer 5.2 Satz 2 wird die Bezeichnung „(ES)“ gelöscht.
9. Nummer 6.1 wird wie folgt gefasst:

„6.1 Die Tagesmarkierung für flächige Hindernisse richtet sich nach den Kennzeichnungsfarben in Nummer 4.1. Heben sich Hindernisse für den Luftfahrzeugführer ausreichend sichtbar vom Hintergrund ab, kann die zuständige Landesluftfahrtbehörde auf Antrag auf die Tagesmarkierung verzichten oder eine abweichende Farbgestaltung zulassen.“
10. In Nummer 8.1 Satz 1 werden das Komma und die Wörter „Hindernisfeuer (ES)“ gelöscht.
11. In Nummer 8.2 Satz 1 wird das Wort „Luftfahrtbehörde“ durch das Wort „Landesluftfahrtbehörde“ ersetzt.
12. In Nummer 9 werden die Wörter „und Hindernisfeuer (ES)“ gelöscht.
13. Nummer 9.1 wird wie folgt gefasst:

„9.1 An großen Hindernissen sind mehrere Hindernisfeuer derart anzubringen, dass die Konturen des Hindernisses erkennbar werden. Soweit erforderlich, sind Hindernisfeuer in mehreren Ebenen anzubringen. Der horizontale und vertikale Abstand von Hindernisfeuern zueinander darf 45 Meter nicht überschreiten.

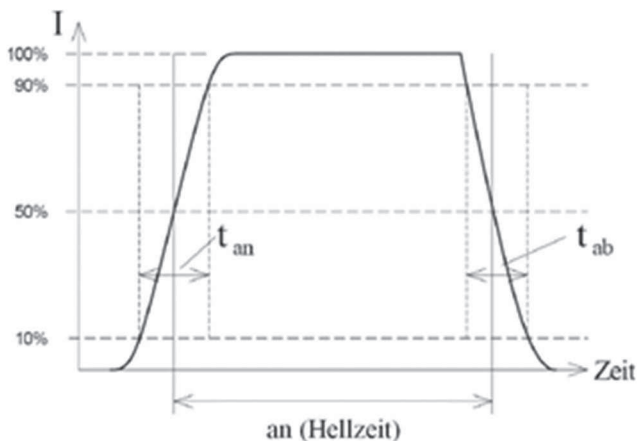
An schlanken Hindernissen sollen aus jeder Richtung mindestens zwei Hindernisfeuer einer Ebene sichtbar sein.“
14. Nummer 9.2 wird wie folgt gefasst:

„9.2 Die Landesluftfahrtbehörde kann bestimmen, dass der Einsatz von Hindernisfeuern zur Kennzeichnung seilförmiger Hindernisse (Freileitungen, Seilbahnen, Spannseile von Masten und Ähnliches) erforderlich ist, wenn ein besonderes Kennzeichnungserfordernis oder eine besondere Gefährdung des Luftverkehrs vorliegen. Nummer 9.1 gilt entsprechend. Abweichend von Nummer 9.1 beträgt der maximale Abstand zwischen den Feuern 30 Meter. Die seilführenden Masten müssen über Hindernisfeuer und/oder Gefahrenfeuer inklusive Ersatzstromversorgung nach Nummer 3.10 verfügen. Grundsätzlich ist das höchste Seil zu kennzeichnen. Ist dies aus techni-



schen Gründen nicht möglich, gelten die Mindestabstände für unbefeuerte Teile von Hindernissen gemäß Nummer 5.2.“

15. In Nummer 10.2 wird die Bezeichnung „(ES)“ gelöscht.
16. In Nummer 13 Satz 4 wird das Wort „Luftfahrtbehörde“ durch das Wort „Landesluftfahrtbehörde“ ersetzt.
17. In Nummer 16.1 werden die Wörter „oder Feuer W, rot (ES)“ gelöscht.
18. In Nummer 16.2 Satz 1 wird die Bezeichnung „(ES)“ gelöscht.
19. In Nummer 16.4 werden die Wörter „unter Berücksichtigung der Nummern 5.1 und 5.2 Satz 1 und 3“ gelöscht.
20. Nummer 21.3 Satz 2 wird wie folgt gefasst:  
„Von den Anforderungen dieser Stellungnahme kann die zuständige Landesluftfahrtbehörde nur mit Zustimmung des Bundesministeriums für Digitales und Verkehr abweichen.“
21. In Nummer 22 Satz 2 werden die Wörter „Verkehr und digitale Infrastruktur“ durch die Wörter „Digitales und Verkehr“ ersetzt.
22. Nummer 23 wird wie folgt geändert:
  - a) Nach Satz 1 wird folgender Satz 2 eingefügt:  
„Die Nachrüstung einer Windenergieanlage mit bedarfsgesteuerter Nachkennzeichnung (BNK) und die dadurch verpflichtende Infrarot-Kennzeichnung (IR) gelten nicht als Erneuerung nach Satz 1.“
  - b) Der bisherige Satz 2 wird Satz 3.
23. Nummer 24 wird wie folgt geändert:
  - a) Die Sätze 1 und 2 werden wie folgt gefasst:  
„Ist eine Einhaltung der Bestimmungen dieser Verwaltungsvorschrift im Einzelfall nicht möglich, kann die zuständige Landesluftfahrtbehörde in eigenem Ermessen die Zustimmung zu einer Abweichung erteilen. Das Bundesministerium für Digitales und Verkehr ist über Abweichungen zu informieren.“
  - b) In Satz 4 werden die Wörter „Luftfahrtbehörde des Landes“ durch das Wort „Landesluftfahrtbehörde“ ersetzt.
24. Die Überschrift des Anhangs 1 wird wie folgt gefasst:  
„Spezifikation Hindernisfeuer und Hindernisfeuer ES (Hindernisfeuer)“
25. Anhang 2 wird wie folgt geändert:
  - a) Die Überschrift wird wie folgt gefasst:  
„Spezifikation Feuer W, rot und Feuer W, rot ES“
  - b) Der Satz nach dem Satz „Feuer W, rot und Feuer W, rot ES werden getaktet betrieben.“ wird wie folgt gefasst:  
„Die Taktfolge ist:  
1 s an + 0,5 s aus + 1 s an + 1,5 s aus (= 4 Sekunden).“
  - c) Die Beschreibung zu Abbildung 3 und die Abbildung 3 werden wie folgt gefasst:  
Abbildung 3: Feuer W, rot und Feuer W, rot ES



$$k = \frac{T}{C/F + T}$$

„T: An hier 1 s“



26. In Anhang 3 wird der Satz nach dem Satz „Die Infrarotkennzeichnung wird getaktet betrieben und ist gemäß Nummer 3.12 zu synchronisieren.“ wie folgt gefasst:

„Die Taktfolge beträgt 0,2 s an + 0,8 s aus (= 1 Sekunde).“

27. In Anhang 6 werden die Nummern 2 und 3 wie folgt gefasst:

„2 Baumusterprüfung durch die vom Bundesministerium für Digitales und Verkehr benannte Stelle (BMPSt)

BNK-Systeme müssen durch eine BMPSt einer Baumusterprüfung unterzogen werden. BMPSt werden durch das Bundesministerium für Digitales und Verkehr benannt. Die Benennung wird in den Nachrichten für Luftfahrer veröffentlicht.

Im Rahmen der Baumusterprüfung muss der Hersteller den Nachweis über die Erfüllung der Anforderungen dieser AVV erbringen. Hierzu gehört auch die Vorlage von systembezogenen Prüfkriterien, die im Verfahren nach Anhang 6 Nummer 3 als Grundlage der Prüfung der Funktionsfähigkeit der BNK am Standort des Luftfahrthindernisses dienen. Der Umfang der für die Baumusterprüfung erforderlichen Dokumentationen und Nachweise inklusive der Prüfkriterien wird zwischen dem Hersteller und der BMPSt festgelegt. Neuinstallationen von BNK-Systemen, die bereits eine Anerkennung nach der AVV vom 2. September 2004 (BAnz. S. 19 937), die zuletzt durch Artikel 1 der AVV vom 26. August 2015 (BAnz AT 01.09.2015 B4) geändert worden ist, erhalten haben, sind noch bis zum 30. April 2025 zulässig. Artikel 1 Nummer 23 der AVV bleibt hiervon unberührt.

2.1 Eine BNK ist zulassungsfähig, wenn mindestens folgende Systemfunktionen nachgewiesen wurden:

- a) Steuerung aller Systemkomponenten,
- b) Erfassung von Luftfahrzeugen,
- c) Selbstdiagnose zur ständigen Prüfung der Systemintegrität. Das System muss systemeigene Fehler erkennen; die Befehrerung ist im Fehlerfall zu aktivieren;
- d) Aufzeichnung der Betriebszustände für mindestens 30 Tage. Dies umfasst wenigstens die Signale von den Detektionseinheiten, Aktivierungsbefehle, Zustand der Kommunikationssysteme, Zustand der Steuereinheit und Zustand der Befehrerung;
- e) Schnittstelle zur Ansteuerung des angeschlossenen Befehrerungssystems.

2.2 Es gilt für BNK-Systeme basierend auf dem Empfang und der Auswertung von

a) Transpondersignalen

aa) Das BNK-System muss mindestens folgende Signale zur Aktivierung der Nachtkennzeichnung empfangen und auswerten können:

- DF11 (Mode S),
- Mode A/C.

bb) Weitere nichtluftfahrtzugelassene Signale und Informationen, die gegebenenfalls von Luftfahrzeugen ausgesendet werden (z. B. FLARM), können ergänzend zur Aktivierung genutzt werden, nicht jedoch zur logischen Filterung der Signale nach Anhang 6 Nummer 2.2 Buchstabe a Doppelbuchstabe aa.

cc) Weitere Signale und Informationen des Mode-S-Systems (z. B. DF17) können zur logischen Filterung der Signale nach Anhang 6 Nummer 2.2 Buchstabe a Doppelbuchstabe aa verwendet werden, wenn folgende Qualitätskriterien empfangen werden und erfüllt sind:

- Surveillance Integrity Level (SIL)  $\geq 1$ ,
- System Design Assurance (SDA)  $\geq 1$ ,
- Navigation Accuracy Category – Position (NAC<sub>p</sub>)  $\geq 7$ .

dd) Aktive Abfragen von Transpondern und Eingriffe in Systeme der Flugsicherung sind nicht zugelassen.

ee) Die Aktivierung muss zeitgerecht erfolgen, daher muss die BNK die Häufigkeit der Abfragen sowie die Geschwindigkeit des sich nähernden Luftfahrzeugs mit einbeziehen.

b) Radarsignalen

aa) Das System muss Radarziele mit einer Radarrückstrahlfläche von 1 m<sup>2</sup> erfassen und berücksichtigen können.

bb) Schwebende und langsame Luftfahrzeuge sind zu berücksichtigen.

Soll die BNK auch innerhalb des Nachttiefflugsystems (NLFS) der Bundeswehr zum Einsatz kommen können, ist eine Geschwindigkeit von 550 Knoten über Grund zu berücksichtigen. Die Kombination von unterschiedlichen Technologien zur Erfassung von Luftfahrzeugen ist möglich. Andere Technologien können auch anerkennungsfähig sein, wenn nachgewiesen wird, dass die Anforderungen dieses Anhangs erfüllt werden (vergleichbares Sicherheitsniveau). Der Hersteller muss ein Qualitätsmanagementsystem nach ISO 9001 führen.

3 Verfahren bei der zuständigen Landesluftfahrtbehörde im Falle der §§ 12, 14 bis 17 des Luftverkehrsgesetzes Vor Inbetriebnahme einer BNK ist die geplante Installation der zuständigen Landesluftfahrtbehörde anzuzeigen. Hierbei sind folgende Unterlagen vollständig und prüffähig vorzulegen:

- Nachweis der Baumusterprüfung gemäß Anhang 6 Nummer 2,



- Nachweis der Funktionsfähigkeit der BNK am Standort des Luftfahrthindernisses durch eine BMPSt. Kann dieser Nachweis nicht vor Installation erbracht werden, ist ein praktischer Funktionsnachweis (z. B. Befliegung) durch eine BMPSt vor Inbetriebnahme zu erbringen, hierbei ist insbesondere auch der militärische und polizeiliche Flugbetrieb zu berücksichtigen. Grundlage für den Nachweis nach Satz 1 sind die Prüfkriterien nach Anhang 6, Nummer 2. Die Einbindung der BMPSt in Satz 1 und 2 des Anstrichs gilt für die Installation aller BNK-Systeme, bei denen die Anzeige bei der zuständigen Landesluftfahrtbehörde ab dem 01. Januar 2025 erfolgt. Stellt die zuständige Landesluftfahrtbehörde fest, dass der Betrieb der angezeigten BNK den Luftverkehr gefährden könnte, kann sie weitere Auflagen erteilen (z. B. vergrößerter Wirkraum der BNK) oder eine dauerhafte Befeuern anordnen. Eine solche Notwendigkeit kann bestehen:
  - im Umkreis von 10 Kilometern um den Flugplatzbezugspunkt, wenn für den jeweiligen Flugplatz Nachtflugbetrieb zugelassen ist,
  - in Bereichen der nach § 33 LuftVO festgelegten Flugverfahren für Flüge nach Sichtflugregeln gemäß der Festlegung von Mindestabständen von Hindernissen zu festgelegten Sichtflugverfahren (NfL I-847/16),
  - im kontrollierten Luftraum und den unmittelbar angrenzenden Bereichen,
  - in Bereichen des Nachttiefflugsystems der Bundeswehr.In diesen nicht abschließenden Fallbeispielen kann eine vertiefte Prüfung des Sachverhalts erforderlich werden.“

### **Artikel 2** **Inkrafttreten**

Diese Allgemeine Verwaltungsvorschrift tritt am Tag nach ihrer Veröffentlichung im Bundesanzeiger in Kraft.

---

Der Bundesrat hat zugestimmt.

Berlin, den 15. Dezember 2023

Der Bundeskanzler  
Olaf Scholz

Der Bundesminister  
für Digitales und Verkehr  
Volker Wissing

---



## Bundesministerium für Verkehr und digitale Infrastruktur

### Allgemeine Verwaltungsvorschrift zur Kennzeichnung von Luftfahrthindernissen

Vom 24. April 2020

Auf Grund des Artikels 85 Absatz 2 Satz 1 des Grundgesetzes erlässt die Bundesregierung folgende Allgemeine Verwaltungsvorschrift:

#### Artikel 1

##### Teil 1 Allgemeines

1 Gegenstand der Allgemeinen Verwaltungsvorschrift

1.1 Gegenstand dieser Allgemeinen Verwaltungsvorschrift (AVV) ist die Anwendung des § 12 Absatz 4 und der §§ 14 bis 17 des Luftverkehrsgesetzes (LuftVG) durch die gemäß § 31 Absatz 2 Nummer 6 bis 10 des LuftVG zuständigen Luftfahrtbehörden der Länder bei der Zustimmung zu Genehmigungen, beziehungsweise bei der Genehmigung zur Errichtung von für die Luftverkehrssicherheit hindernisrelevanten Bauwerken und deren Tages- und Nacht Kennzeichnung.

Sie findet auch Anwendung für bereits errichtete Hindernisse, wenn diese durch Neufestlegung oder erweiterte Festlegung eines Bauschutzbereiches hindernisrelevant werden. Die AVV berücksichtigt die einschlägigen Anforderungen des Anhangs 14 Band 1 zum Abkommen über die Internationale Zivilluftfahrt (ICAO-Anhang 14 Band 1 Kapitel 6, 8. Edition, Juli 2018.)

1.2 Die AVV ist von den Luftfahrtverwaltungen der Länder auch bei einer Erneuerung bereits bestehender Kennzeichnungen von Luftfahrthindernissen gemäß Nummer 23 im Rahmen ihrer Zustimmung gemäß den §§ 12 bis 15 und 17 LuftVG oder Genehmigung gemäß § 12 Absatz 2 Satz 4 und Absatz 3 Satz 2 sowie § 15 Absatz 1 Satz 1 und Absatz 2 LuftVG oder bei einem Verlangen gemäß den §§ 16, 16a LuftVG zu beachten.

1.3 Luftfahrthindernisse sind zu kennzeichnen

- a) innerhalb von Städten und anderen dicht besiedelten Gebieten, wenn eine Höhe der maximalen Bauwerksspitze von 150 Metern über Grund oder über Wasser überschritten wird,
- b) außerhalb von Städten und anderen dicht besiedelten Gebieten, wenn eine Höhe der maximalen Bauwerksspitze von 100 Metern über Grund überschritten wird,
- c) im Küstenmeer und den anschließenden inneren Gewässern, wenn eine Höhe der maximalen Bauwerksspitze von 100 Metern über Seekartennull überschritten wird,
- d) oberhalb der An- und Abflugflächen, der seitlichen Übergangflächen, der Horizontalfläche sowie der oberen Übergangfläche von Flugplätzen,
- e) zum Schutze tief fliegender Luftfahrzeuge. Im Zusammenhang mit Polizei-, Arbeits-, Militär- und Rettungsflügen kann auf der Grundlage von § 16a LuftVG im Einzelfall die Kennzeichnung von Hindernissen ab 20 Metern über Grund oder Wasser erforderlich sein,
- f) in allen anderen Bereichen, sofern dies zur Aufrechterhaltung der flugbetrieblichen Sicherheit notwendig ist.

1.4 Sofern nichts anderes angeordnet wurde, sind im Bau befindliche Bauwerke gemäß dieser AVV zu kennzeichnen, sobald die für die Kennzeichnung relevante Höhe erreicht wurde.

1.5 Feuer zur Kennzeichnung von Luftfahrthindernissen, die nicht den Bestimmungen des § 14 LuftVG unterliegen und im Zusammenhang mit Flugplätzen zu errichten sind, müssen außerhalb der Betriebszeit des relevanten Flugplatzes nicht eingeschaltet sein.



## 2 Anhänge

Die Anhänge sind Teil dieser AVV und beziehen sich auf folgende Regelungen:

Anhang 1	Spezifikation Hindernisfeuer und Hindernisfeuer ES
Anhang 2	Spezifikation Feuer W, rot und Feuer W, rot ES
Anhang 3	Spezifikation von Feuern zur Infrarotkennzeichnung
Anhang 4	Sichtweitenmessung
Anhang 5	Zeichnerische Darstellung*
Anhang 6	Anforderungen an die bedarfsgesteuerte Nachtkennzeichnung

## Teil 2 Technische Spezifikationen

### 3 Feuer zur Kennzeichnung von Luftfahrthindernissen

3.1 Tagesfeuer sind weiß blitzende oder weiß blinkende Rundstrahlfeuer gemäß der Standards und Empfehlungen des Anhangs 14 Band 1 Tabelle 6.1 und 6.3 des Abkommens von Chicago (Mittelleistungsfeuer Typ A, 20 000 cd). Sie sind am Tage außerhalb der Betriebszeit der Nachtkennzeichnung zu betreiben.

3.2 Hindernisfeuer und Hindernisfeuer (ES) sind dauerhaft rot leuchtende Rundstrahl- oder Teilfeuer gemäß Anhang 1 der AVV.

3.3 Hindernisfeuer für die Kennzeichnung von seilförmigen Hindernissen sind technisch nicht spezifiziert, können jedoch zur Anwendung kommen. Diese sind von den Anforderungen an eine Ersatzstromversorgung nach Nummer 3.10 ausgenommen, wenn eine derartige Versorgung aus technischen Gründen nachweislich nicht möglich ist.

3.4 Gefahrenfeuer sind rot blinkende Rundstrahlfeuer gemäß den Standards und Empfehlungen des Anhangs 14 Band 1 Tabelle 6.1 und 6.3 des Abkommens von Chicago (Mittelleistungsfeuer Typ B, 2 000 cd). Die Lichtfarbe ist rot gemäß ICAO Anhang 14 Band 1 Anhang 1 Bild 1.1 Farben für Luftfahrtbodenfeuer.

3.5 Feuer W, rot und Feuer W, rot ES sind rot blinkende Rundstrahlfeuer gemäß Anhang 2 der AVV.

3.6 Infrarotfeuer sind blinkende Rundstrahlfeuer gemäß Anhang 3 der AVV.

3.7 Die Nennlichtstärke der Tagesfeuer nach Nummer 3.1 und Feuer W, rot (ES) nach Nummer 3.5 kann sichtweitenabhängig reduziert werden. Bei Sichtweiten über 5 Kilometern darf die Nennlichtstärke auf 30 % und bei Sichtweiten über 10 Kilometern auf 10 % reduziert werden. Die Sichtweitenmessung erfolgt nach Anhang 4 der AVV. Die Einhaltung der geforderten Nennlichtstärken ist nachzuweisen.

3.8 Bei Feuern mit sehr langer Lebensdauer des Leuchtmittels (z. B. LED) kann auf ein „redundantes Feuer“ mit automatischer Umschaltung verzichtet werden, wenn die Betriebsdauer erfasst und das Leuchtmittel bei Erreichen des Punktes mit 5 % Ausfallwahrscheinlichkeit getauscht wird.

3.9 Feuer zur Nachtkennzeichnung von Luftfahrthindernissen müssen durch einen Dämmerungsschalter bei Unterschreitung einer Schaltschwelle zwischen 50 bis 150 Lux aktiviert werden.

3.10 Ein Ersatzstromversorgungskonzept muss vorgelegt werden, das für den Fall einer Störung der primären elektrischen Spannungsversorgung eine Versorgungsdauer von mindestens 16 Stunden gewährleistet. Im Fall der geplanten Abschaltung ist der Betrieb der Feuer bis zur Wiederherstellung der Spannungsversorgung sicherzustellen. Die Zeitdauer der Unterbrechung zwischen Ausfall der Netzversorgung und Umschalten auf die Ersatzstromversorgung darf zwei Minuten nicht überschreiten. Diese Vorgabe gilt nicht für die Infrarotkennzeichnung.

3.11 Bei Ausfall des Feuers muss eine entsprechende Meldung an den Betreiber erfolgen. Störungen der Feuer, die nicht sofort behoben werden können, sind der zuständigen NOTAM-Zentrale unverzüglich bekannt zu geben. Der Ausfall der Kennzeichnung ist so schnell wie möglich zu beheben. Sobald die Störung behoben ist, ist die NOTAM-Zentrale unverzüglich davon in Kenntnis zu setzen. Ist eine Behebung nach Ablauf von zwei Wochen nicht möglich, so ist erneut die NOTAM-Zentrale sowie die zuständige Genehmigungsbehörde zu informieren.

### 3.12 Synchronisierung

Bei Einsatz von Blinkfeuern ist die Blinkfolge der Feuer zu synchronisieren. Die Taktfolge ist auf 00.00.00 Sekunde gemäß UTC mit einer zulässigen Null-Punkt-Verschiebung von  $\pm 50$  ms zu starten.

## 4 Tagesmarkierungen

4.1 Die Kennzeichnungsfarben sind grundsätzlich

- verkehrsorange (RAL 2009) in Verbindung mit Verkehrsweiß (RAL 9016) oder
- verkehrsrot (RAL 3020) in Verbindung mit Grauweiß (RAL 9002), Achatgrau (RAL 7038) oder Lichtgrau (RAL 7035) oder

\* Die Abbildungen in Anhang 5 geben den Inhalt der Teile 2 und 3 dieser Allgemeinen Verwaltungsvorschrift in verkürzter Form wieder. Eine Auslegung der Abbildungen ist nur unter Zuhilfenahme der jeweiligen Textteile zulässig.





c) verkehrsorange (RAL 2009) oder

d) verkehrsrot (RAL 3020).

Die Verwendung entsprechender Tagesleuchtfarben ist zulässig.

4.2 Seilmarker sind Kugelmarker mit einem Durchmesser von 0,6 Metern in einer Kennzeichnungsfarbe gemäß Nummer 4.1.

### Teil 3

#### Allgemeine Luftfahrthindernisse

##### Abschnitt 1

##### Kennzeichnungserfordernisse

#### 5 Allgemeine Kennzeichnungserfordernisse

5.1 Soll ein Hindernis mit einer Höhe von 100 Metern oder weniger über Grund oder Wasser gekennzeichnet werden, ist die Kennzeichnung des oberen Drittels bzw. bei Hochspannungsleitungen der Mastspitze einschließlich der oberen Traverse ausreichend.

5.2 Feuer zur Kennzeichnung von Luftfahrthindernissen sind grundsätzlich an den höchsten Punkten der Hindernisse anzubringen. Ist dies aus technischen Gründen nicht möglich, dürfen Hindernisfeuer (ES) gemäß Nummer 3.5 höchstens 15 Meter, im Falle der Durchdringung von Hindernisbegrenzungsflächen an Flugplätzen höchstens 3 Meter überragt werden. Tagesfeuer nach Nummer 3.1 und Gefahrenfeuer nach Nummer 3.4 dürfen höchstens 50 Meter, im Falle der Durchdringung von Hindernisbegrenzungsflächen höchstens 15 Meter überragt werden.

Die Feuer dürfen in keiner Richtung völlig vom Hindernis verdeckt werden und es ist dafür zu sorgen, dass jederzeit mindestens ein Feuer aus jeder Richtung sichtbar ist (beispielsweise durch Doppelung der Feuer).

5.3 Bei Kennzeichnung von Luftfahrthindernissen auf dem küstennahen Festland und den sich anschließenden inneren Gewässern ist sicherzustellen, dass die Beeinträchtigung der Sicherheit und Leichtigkeit des Schiffsverkehrs, insbesondere die Beeinträchtigung der Erkennbarkeit von Schifffahrtszeichen, vermieden wird.

5.4 Für die bedarfsgesteuerte Kennzeichnung eines Luftfahrthindernisses gelten die Vorgaben des Anhangs 6.

##### Abschnitt 2

##### Tageskennzeichnung

#### 6 Tagesmarkierung

6.1 Die Tagesmarkierung für flächige Hindernisse erfolgt durch Farbauftrag in den Kennzeichnungsfarben nach Nummer 4.1. Bei Hindernissen, die sich durch ihre Form und Farbe ausreichend sichtbar vom Hintergrund abheben, kann auf die Tagesmarkierung verzichtet werden.

6.2 Als Farbfelder sind orange-weiße oder rot-weiße Zebromuster oder Schachbrettmuster (gemäß Nummer 4.1) vorzusehen. Die Farbfelder des Zebromusters verlaufen bei sehr schlanken Hindernissen (zum Beispiel Sendemasten) horizontal. Die Muster sind so zu gestalten, dass die Randfelder beziehungsweise die Eckfelder orange oder rot sind. Ein Zebromuster setzt sich aus mindestens drei, ein Schachbrettmuster aus mindestens neun Feldern zusammen. Hindernisse, deren Breite und Höhe weniger als jeweils drei Meter betragen, sowie Hindernisse in Form von Gittermasten oder ähnlicher Konstruktion dürfen einheitlich orange sein.

6.3 Seilförmige Hindernisse (Freileitungen, Spannseile von Masten und Ähnliches) werden durch Seilmarker gemäß Nummer 4.2 markiert. Sind mehrere Seile vorhanden, so sind die Marker am obersten Seil anzubringen. Soweit die Marker nicht unmittelbar auf die zu kennzeichnenden Seile aufgesetzt werden können, sind sie auf besonderen, darüber vorzusehenden Trageseilen anzubringen.

Über Binnenwasserstraßen ist für die Schiffsnavigation eine zusätzliche Ausrüstung von Markern mit Radarreflektoren zulässig. Gibt es mehrere Seile, ist der Radarreflektor am untersten Seil anzubringen. Dieser Radarreflektor ist olivgrün einzufärben. Je Seilabschnitt sind mindestens zwei Marker vorzusehen.

6.4 Seilmarker sind in einem Abstand von maximal 30 Metern zueinander anzubringen.

6.5 Zeitweilige Hindernisse sind einfarbig weiß, gelb, rot oder orange oder im Wechsel rot-weiß oder orange-weiß mit einer Bandbreite von nicht weniger als einem Meter zu markieren. Alternativ sind Flaggen oder Warntafeln gemäß Anhang 14 Band 1 Kapitel 6 Nummern 6.2.3.1 bis 6.2.3.9 des Abkommens von Chicago zu verwenden.

#### 7 Kennzeichnung durch Tagesfeuer

Tagesfeuer gemäß Nummer 3.1 können abhängig von der Hindernissituation ergänzend zur Tagesmarkierung gefordert werden, wenn dies für die sichere Durchführung des Luftverkehrs als notwendig erachtet wird.

---



## Abschnitt 3 Nachtkennzeichnung

### 8 Allgemeines

8.1 Die Nachtkennzeichnung der Hindernisse erfolgt durch Hindernisfeuer, Hindernisfeuer (ES) gemäß Nummer 3.2, Gefahrenfeuer gemäß Nummer 3.4 und Infrarotfeuer gemäß Nummer 3.6. Der Betrieb am Tage ist zulässig, aber nicht als Ersatz für die Tagesmarkierung.

8.2 Infrarotfeuer gemäß Nummer 3.6 können von der zuständigen Luftfahrtbehörde abhängig von der Hindernissituation ergänzend zur Nachtkennzeichnung gefordert werden, wenn dies für die sichere Durchführung des Luftverkehrs als notwendig erachtet wird. Hierbei ist ein Feuer für die Infrarotkennzeichnung jeweils am höchsten Punkt des Hindernisses unter Berücksichtigung der Nummern 5.1 und 5.2 anzubringen.

### 9 Hindernisfeuer und Hindernisfeuer (ES)

9.1 An großen Hindernissen sind mehrere Hindernisfeuer (ES) derart anzubringen, dass die Konturen des Hindernisses erkennbar werden. Soweit erforderlich, sind Hindernisfeuer (ES) in mehreren Ebenen anzubringen. Der horizontale und vertikale Abstand von Hindernisfeuern (ES) zueinander darf 45 Meter nicht überschreiten.

An schlanken Hindernissen sollen aus jeder Richtung mindestens zwei Hindernisfeuer (ES) einer Ebene sichtbar sein.

9.2 Die Luftfahrtbehörde kann bestimmen, dass der Einsatz von Hindernisfeuern (ES) zur Kennzeichnung seilförmiger Hindernisse (Freileitungen, Seilbahnen, Spannseile von Masten und Ähnliches) erforderlich ist, wenn ein besonderes Kennzeichnungserfordernis oder eine besondere Gefährdung des Luftverkehrs vorliegt. Nummer 9.1 gilt entsprechend. Abweichend von Nummer 9.1 beträgt der maximale Abstand zwischen den Feuern 30 Meter. Die seilführenden Masten müssen über Hindernisfeuer (ES) und/oder Gefahrenfeuer inklusive Ersatzstromversorgung nach Nummer 3.10 verfügen. Grundsätzlich ist das höchste Seil zu kennzeichnen. Ist dies aus technischen Gründen nicht möglich, gelten die Mindestabstände für unbefeuerte Teile von Hindernissen gemäß Nummer 5.2.

### 10 Gefahrenfeuer

#### 10.1 Gefahrenfeuer sind bei

- besonders beeinträchtigter Hindernisfreiheit,
  - Bauwerken über 150 Meter Höhe über Grund,
  - Bauwerken über 100 Meter Höhe über Grund oder Wasser, sofern eine Befeuernung des höchsten Punktes aus technischen Gründen nicht erfolgen kann und die Höhe des unbefeuerten Teils mehr als 15 Meter beträgt,
- anzubringen.

10.2 Abhängig von der Größe und Ausdehnung des Objekts sind gegebenenfalls weitere Gefahrenfeuer und Hindernisfeuer (ES) gemäß Nummer 9.1 vorzusehen.

10.3 Beträgt die Breite des Objekts mehr als 150 Meter, so sind auch die Eckpunkte mit Gefahrenfeuern zu versehen. Ist dies aus technischen Gründen nicht möglich, dürfen die Eckpunkte des Objekts nicht weiter als 75 Meter vom Ort des Gefahrenfeuers entfernt sein.

### 11 Zeitweilige Hindernisse

Für zeitweilige Hindernisse gelten die Nummern 8 bis 10 entsprechend.

## Teil 4 Windenergieanlagen

### Abschnitt 1 Allgemeines

### 12 Anwendbare Vorschriften

Auf Windenergieanlagen finden die Teile 1 bis 3, 5 und 6 Anwendung, soweit in den nachfolgenden Vorschriften nichts anders geregelt wird.

### 13 Windenergieanlagen-Blöcke

Mehrere in einem bestimmten Areal errichtete Windenergieanlagen können als Windenergieanlagen-Blöcke zusammengefasst werden. Grundsätzlich bedürfen nur die Anlagen an der Peripherie des Blocks, nicht aber die innerhalb des Blocks befindlichen Anlagen, einer Kennzeichnung durch Feuer für die Tages- oder Nachtkennzeichnung. Überragen einzelne Anlagen innerhalb eines Blocks signifikant die sie umgebenden Hindernisse, so sind diese ebenfalls zu kennzeichnen. Bei einer Gefahr für die Sicherheit des Luftverkehrs untersagt die zuständige Luftfahrtbehörde die Peripheriebefeuernung und ordnet die Befeuernung aller Anlagen an.





## Abschnitt 2 Tageskennzeichnung

### 14 Tagesmarkierung

14.1 Die Rotorblätter sind durch drei Farbstreifen zu markieren:

- a) Außen beginnend mit sechs Meter orange – sechs Meter weiß – sechs Meter orange oder
- b) außen beginnend mit sechs Meter rot – sechs Meter weiß oder grau – sechs Meter rot.

14.2 Bei Windenergieanlagen mit einer Höhe von mehr als 150 Meter über Grund oder Wasser ist

- a) das Maschinenhaus mit einem mindestens zwei Meter hohen Streifen in orange oder rot gemäß Nummer 4.1 auf halber Höhe des Maschinenhauses rückwärtig umlaufend zu markieren. Der Streifen darf durch grafische Elemente und/oder konstruktionsbedingt unterbrochen werden; grafische Elemente dürfen maximal ein Drittel der Fläche der jeweiligen Maschinenhausseite beanspruchen.
- b) der Mast mit einem drei Meter hohen Farbring in orange oder rot gemäß Nummer 4.1, beginnend in 40 Metern über Grund oder Wasser zu markieren. Bei Gittermasten muss dieser Streifen sechs Meter hoch sein. Die Markierung kann aus technischen Gründen oder bedingt durch örtliche Besonderheiten versetzt angeordnet werden.

### 15 Kennzeichnung durch Tagesfeuer

Tagesfeuer gemäß Nummer 3.1 können abhängig von der Hindernissituation ergänzend zur Tagesmarkierung gefordert werden, wenn dies für die sichere Durchführung des Luftverkehrs als notwendig erachtet wird. Das Tagesfeuer muss auf dem Dach des Maschinenhauses gedoppelt installiert werden. Außerhalb von Hindernisbegrenzungsflächen an Flugplätzen darf das Tagesfeuer um mehr als 50 Meter überragt werden. Bei Anlagenhöhen von mehr als 315 Metern ist vom Antragsteller ein flugbetriebliches Gutachten mit Kennzeichnungskonzept vorzulegen. Die zuständige Landesluftfahrtbehörde entscheidet nach Prüfung des Gutachtens über die Zustimmung zur Errichtung der Windenergieanlage.

## Abschnitt 3 Nachtkennzeichnung

### 16 Allgemeines

16.1 Bei Anlagenhöhen von bis einschließlich 315 Metern über Grund oder Wasser ist auf dem Dach des Maschinenhauses eine Nachtkennzeichnung durch Feuer W, rot oder Feuer W, rot (ES) vorzusehen.

16.2 Bei Anlagenhöhen von mehr als 150 Metern und bis einschließlich 315 Metern über Grund oder Wasser ist eine Befeuerungsebene, bestehend aus Hindernisfeuer (ES), auf der halben Höhe zwischen Grund oder Wasser und der Nachtkennzeichnung gemäß Nummer 16.1 anzubringen. Sofern aus technischen Gründen erforderlich, kann bei der Anordnung der Befeuerungsebenen um bis zu fünf Meter nach oben oder unten abgewichen werden. Aus jeder Richtung müssen mindestens zwei Hindernisfeuer pro Ebene sichtbar sein.

16.3 Bei Anlagenhöhen von mehr als 315 Metern ist vom Antragsteller ein flugbetriebliches Gutachten mit Kennzeichnungskonzept vorzulegen. Die zuständige Landesluftfahrtbehörde entscheidet nach Prüfung des Gutachtens über die Zustimmung zur Errichtung der Windenergieanlage.

16.4 Ist eine zusätzliche Infrarotkennzeichnung vorgesehen, ist diese auf dem Dach des Maschinenhauses unter Berücksichtigung der Nummern 5.1 und 5.2 Satz 1 und 3 anzubringen.

## Teil 5 Kennzeichnung von Luftfahrthindernissen im Meeresbereich

### 17 Anwendungsbereich

Die nachfolgenden Vorschriften für Tages- und Nachtkennzeichnung finden für Luftfahrthindernisse im Küstenmeer und den anschließenden inneren Gewässern Anwendung. Die Teile 1 bis 4 und 6 finden Anwendung, soweit in den nachfolgenden Vorschriften nicht anders geregelt.

### 18 Tagesmarkierung von Windenergieanlagen

Die Tagesmarkierung des Turms einer Windenergieanlage erfolgt nach dem Regelwerk der Wasser- und Schifffahrtsverwaltung des Bundes für die Gestaltung, Kennzeichnung und Betrieb von Windenergieparks und anderen Anlagen zur Aufrechterhaltung der Sicherheit und Leichtigkeit des Schiffsverkehrs, unbeschadet der Regelung zum roten Farbstreifen gemäß Nummer 14.2 Buchstabe b.

19 Die Verwendung von Tagesfeuern ist im Küstenmeer und den anschließenden inneren Gewässern nicht zulässig.

20 Die Schaltzeiten aller Feuer zur Kennzeichnung von Luftfahrthindernissen sowie die Blinkfolge (Kennung) werden mit den Schifffahrtszeichen abgestimmt (synchronisiert oder zumindest harmonisiert). Dabei ist zur Aufrechterhaltung der Sicherheit und Leichtigkeit des Schiffsverkehrs das Regelwerk der Wasser- und Schifffahrtsverwaltung des Bundes für die Gestaltung, Kennzeichnung und Betrieb von Windparks im Meeresbereich in der jeweils geltenden Fassung zu beachten.



## Teil 6

### Verfahrens- und Schlussvorschriften

21 Beteiligung der Flugsicherungsorganisation nach § 31b Absatz 1 Satz 1 LuftVG und der Wasserstraßen- und Schifffahrtsverwaltung des Bundes

21.1 Die Entscheidung über die Kennzeichnung von Luftfahrthindernissen ist unter anderem aufgrund einer gutachtlichen Stellungnahme der für die Flugsicherung zuständigen Stelle gemäß § 31 Absatz 3 LuftVG zu treffen.

21.2 Zur Veröffentlichung im Luftfahrthandbuch sind der Flugsicherungsorganisation nach § 31b Absatz 1 Satz 1 LuftVG alle neuen Luftfahrthindernisse mit den erforderlichen Daten möglichst sechs Wochen vor Beginn der Errichtung anzuzeigen. Für bestehende Hindernisse ist der Flugsicherungsorganisation nach § 31b Absatz 1 Satz 1 LuftVG auf Anfrage Auskunft zu erteilen.

21.3 Soweit Luftfahrthindernisse nach Teil 5 errichtet werden, ist die Entscheidung über die Kennzeichnung aufgrund einer gutachtlichen Stellungnahme der für die Gewährleistung der Sicherheit und Leichtigkeit des Schiffsverkehrs gemäß § 31 Bundeswasserstraßengesetz und § 3 Absatz 1 des Seeaufgabengesetzes zuständigen Stelle der Wasserstraßen- und Schifffahrtsverwaltung des Bundes zu treffen. Von den Anforderungen dieser Stellungnahme kann die zuständige Luftfahrtbehörde nur mit Zustimmung des Bundesministeriums für Verkehr und digitale Infrastruktur abweichen.

22 Eignung der Feuer

Es dürfen nur Feuer verwendet werden, die den Anforderungen dieser Verwaltungsvorschrift sowie den Vorgaben des Anhangs 14 Band 1 zum Abkommen von Chicago genügen. Das Bundesministerium für Verkehr und digitale Infrastruktur gibt fachkundige Stellen bekannt, die befugt sind, den Nachweis der Eignung zu führen.

23 Übergangsvorschriften

Bestehende Kennzeichnungen sind bei einer Erneuerung an die Vorgaben dieser Verwaltungsvorschrift anzupassen. Ausnahmegenehmigungen für bestehende Kennzeichnungen von Luftfahrthindernissen behalten auch nach Inkrafttreten dieser Verwaltungsvorschrift ihre Gültigkeit.

24 Abweichung von der AVV

Ist eine Einhaltung der Bestimmungen dieser Verwaltungsvorschrift im Einzelfall nicht möglich, kann die zuständige Luftfahrtbehörde in eigenem Ermessen die Zustimmung zu einer Abweichung erteilen. Das Bundesministerium für Verkehr und digitale Infrastruktur ist über Abweichungen zu informieren.

Sind auch Belange der militärischen Luftfahrt betroffen, muss zusätzlich das Bundesministerium der Verteidigung oder eine von ihm benannte Stelle der Abweichung zustimmen. Im Fall eines Militärflugplatzes mit ziviler Mitbenutzung setzt sich das Bundesministerium der Verteidigung oder die von ihm benannte Stelle mit der zuständigen Luftfahrtbehörde des Landes ins Benehmen.

## Artikel 2

Diese Allgemeine Verwaltungsvorschrift tritt am Tag nach ihrer Veröffentlichung im Bundesanzeiger in Kraft. Gleichzeitig tritt die Allgemeine Verwaltungsvorschrift zur Kennzeichnung von Luftfahrthindernissen vom 2. September 2004 (BAAnz. S. 19937), zuletzt geändert durch Artikel 1 der Allgemeinen Verwaltungsvorschrift vom 26. 8. 2015 (BAAnz AT 01.09.2015 B4) außer Kraft.

Der Bundesrat hat zugestimmt.

Berlin, den 24. April 2020

Die Bundeskanzlerin

Dr. Angela Merkel

Der Bundesminister  
für Verkehr und digitale Infrastruktur

Andreas Scheuer

## Anhang 1

### Spezifikation Hindernisfeuer und Hindernisfeuer ES

Hindernisfeuer und Hindernisfeuer Erweiterte Spezifikation („ES“) sind Rundstrahlfeuer mit einem horizontalen Abstrahlwinkel von  $360^\circ$  oder Teilfeuer mit einem horizontalen Abstrahlwinkel von  $< 360^\circ$ .

Die Lichtfarbe muss den Anforderungen des Anhangs 14 Band 1 Anlage 1 Nummer 2.1 des Abkommens von Chicago Farben für Luftfahrtbodenfeuer entsprechen.

Die Lichtstärke muss bezogen auf die Horizontale in einem vertikalen Winkelbereich von  $+10^\circ$  (Abstrahlung nach oben) bis  $-2^\circ$  (Abstrahlung nach unten) und für jede horizontale Richtung ( $0 < \Phi < 360^\circ$ ) mindestens 10 cd betragen.

Die freie Sicht auf das Leuchtmittel muss in einem vertikalen Winkelbereich von  $-5^\circ$  bis  $5^\circ$  für alle horizontalen Richtungen gegeben sein.

Zusatzbedingung für Teilfeuer:

Zur Kennzeichnung einer Ebene mit Teilfeuer muss die Anzahl der anzubringenden Feuer so gewählt werden, dass die Forderungen nach Nummer 9.1 erfüllt bleiben.

Beispiel:

Eine Windenergieanlage als schlankes Hindernis muss mit mindestens vier Teilfeuern mit einem horizontalen Abstrahlwinkel von  $> 180^\circ$  befeuert werden, da aus jeder Richtung zwei Feuer mit einer Mindestlichtstärke von 10 cd gesehen werden müssen. Bei Verwendung von Teilfeuern mit einem horizontalen Abstrahlwinkel  $< 180^\circ$  ist die Anzahl entsprechend anzupassen.

Abbildung 1

Mindestanforderungen Hindernisfeuer und Hindernisfeuer ES

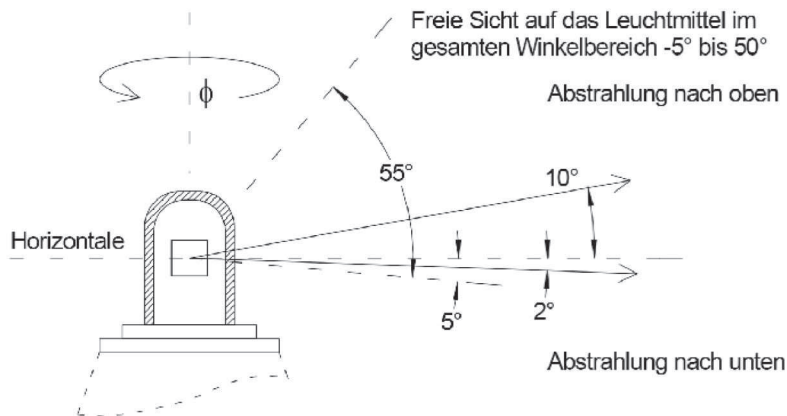
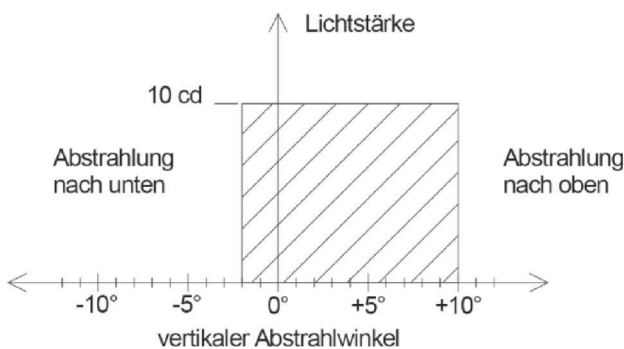


Abbildung 2

Hindernisfeuer

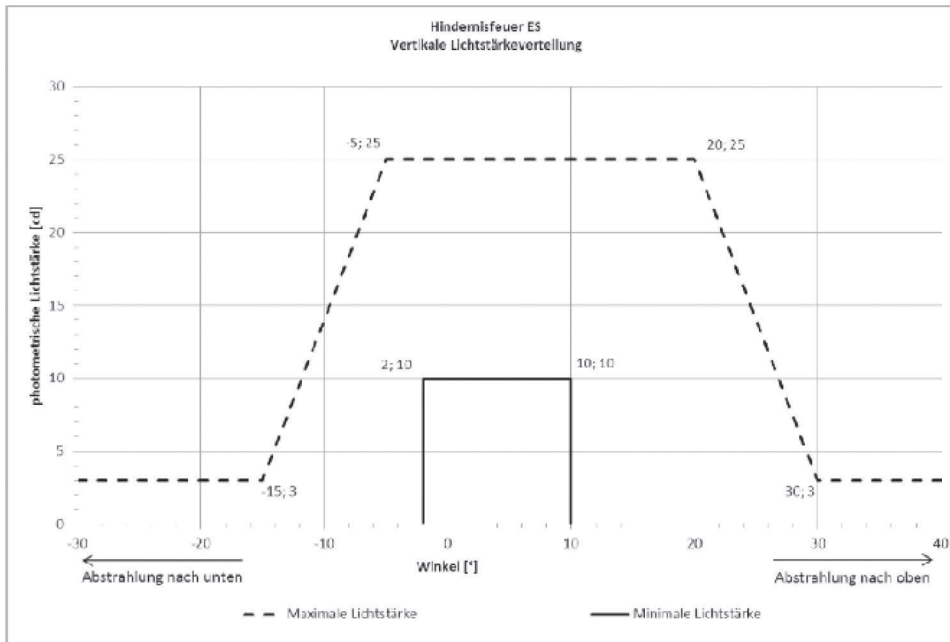


Lichtstärke:

Die Lichtstärke muss für alle Winkel  $\Phi$  über der schraffierten Fläche liegen.

Abbildung 3

Hindernisseuer ES



Die Mindestlichtstärke muss bezogen auf die Horizontale in einem vertikalen Winkelbereich von  $-2^\circ$  (Abstrahlung nach unten) bis  $+10^\circ$  (Abstrahlung nach oben) und für jede horizontale Richtung ( $0^\circ < \Phi < 360^\circ$ ) 10 cd betragen.

Die maximale Lichtstärke bezogen auf die Horizontale darf in einem vertikalen Winkelbereich von  $-5^\circ$  (Abstrahlung nach unten) bis  $+20^\circ$  (Abstrahlung nach oben) und für jede horizontale Richtung ( $0^\circ < \Phi < 360^\circ$ ) 25 cd nicht überschreiten. In den sich anschließenden Winkelbereichen von  $-5^\circ$  bis  $-15^\circ$  beziehungsweise  $+20^\circ$  bis  $+30^\circ$  folgt eine lineare Reduzierung der zulässigen Lichtstärke für jede horizontale Richtung ( $0^\circ < \Phi < 360^\circ$ ) auf 3 cd. Für größere Winkelbereiche ist eine Restlichtstärke von 3 cd zulässig.

$$I_{\max} = \left\{ \begin{array}{l} 3 \text{ cd} \text{ für } \Theta \leq -15^\circ \\ 36 \text{ cd} + 2,2 \text{ cd} * \Theta / 1^\circ \text{ für } -15^\circ < \Theta \leq -5^\circ \\ 25 \text{ cd} \text{ für } -5^\circ < \Theta \leq +20^\circ \\ 69 \text{ cd} - 2,2 \text{ cd} * \Theta / 1^\circ \text{ für } +20^\circ < \Theta \leq +30^\circ \\ 3 \text{ cd} \text{ für } \Theta > +30^\circ \end{array} \right.$$

## Spezifikation Feuer W, rot und Feuer W, rot ES

Die Lichtfarbe muss den Anforderungen des Anhangs 14 Band 1 Anlage 1 Punkt 2.1 des Abkommens über die Internationale Zivilluftfahrt – Farben für Luftfahrtbodenfeuer – entsprechen.

Die Lichtstärke muss bezogen auf die Horizontale in den unten angegebenen vertikalen Winkelbereichen und für jede horizontale Richtung ( $0^\circ < \Phi < 360^\circ$ ) die jeweils erforderlichen Mindestwerte erreichen.

Abbildung 1

Mindestanforderungen Feuer W, rot und Feuer W, rot ES

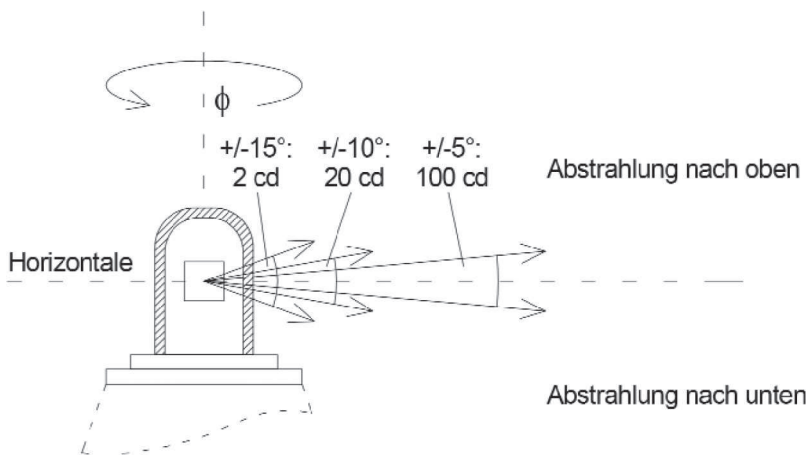
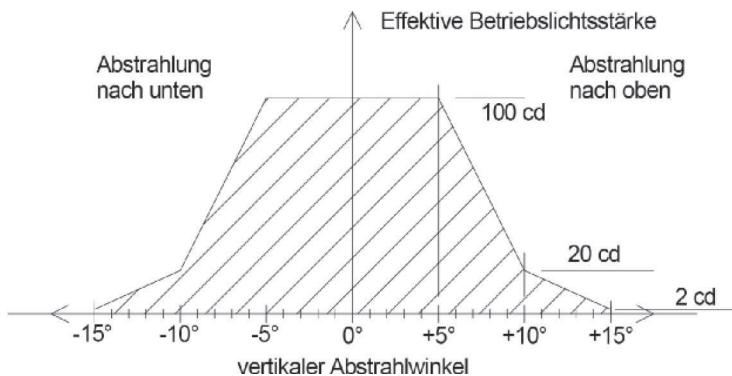


Abbildung 2

Vertikale Lichtstärkeverteilung Feuer W, rot



Lichtstärke:

Die effektive Betriebslichtstärke muss für alle horizontalen Winkel  $\Phi$  über der schraffierten Fläche liegen.

Feuer W, rot und Feuer W, rot ES werden getaktet betrieben.

Die Taktfolge ist:

1 s hell + 0,5 s dunkel + 1 s hell + 1,5 s dunkel (= 4 Sekunden).

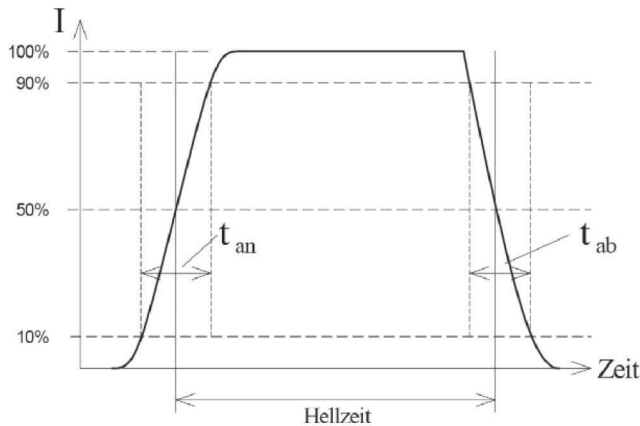
Die effektive Betriebslichtstärke  $I_{\text{Betrieb}}$  ergibt sich aus photometrischen Messungen, wenn die zeitliche Lichterscheinung  $I$  gemäß DIN V/ENV 50234 (Europäische Vornorm) in eine effektive Lichtstärke  $I_{\text{effektiv}}$  umgerechnet und dieser Wert mit Faktor 0,75 multipliziert wird.

Alternativ kann die Umrechnung der effektiven Lichtstärke gemäß IALA E-200-4 berechnet werden.

Die Angabe einer photometrischen Lichtstärke ist nur möglich, wenn der Zeitverlauf der Lichtstärke nahezu rechteckförmig ist. In Abbildung 3 ist ein gemessener Zeitverlauf dargestellt. Der Zeitverlauf gilt dann als ausreichend rechteckförmig, wenn die Zeiten  $t_{\text{an}}$  und  $t_{\text{ab}}$  kleiner als 0,1 s sind (beide Zeiten sind durch Erreichen der Schwellen 10 und 90 % definiert). Zeiten über 0,1 s sind unzulässig.

Abbildung 3

Feuer W, rot und Feuer W, rot ES



$$k = \frac{T}{C/F + T}$$

$T$ : Hellzeit, hier 1 s

$C = 0,2$  s: Zeitkonstante

$F$ : Formfaktor

Der Formfaktor wurde mit  $F = 0,73$  angenommen.

Dadurch ergibt sich für das Verhältnis zwischen effektiver Betriebslichtstärke  $I_{\text{eff,B}}$  und photometrischer Lichtstärke  $I_{\text{photo}}$ :

$$\frac{I_{\text{eff,B}}}{I_{\text{photo}}} = b * k = 0,75 * \frac{1 \text{ s}}{0,2 \text{ s} / 0,73 + 1 \text{ s}} \approx 0,589 \approx 1/1,7$$

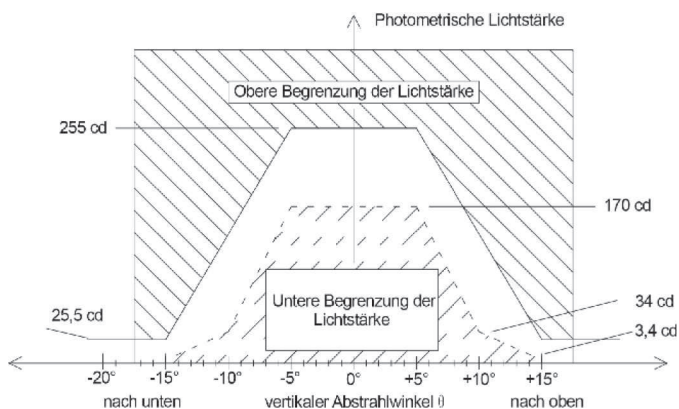
Kann das Feuer im Neuzustand z. B. für photometrische Zwecke in einen Dauerbetrieb versetzt werden, so ergibt sich eine Abschätzung zwischen photometrischer Lichtstärke  $I_{\text{photo}}$  und effektiver Betriebslichtstärke  $I_{\text{Betrieb}}$ :

$I_{\text{Betrieb}}$ in cd	$I_{\text{photo}}$ in cd
100	170
20	34
2	3,4

Die vertikale Lichtstärkeverteilung (messbare photometrische Lichtstärke) der Feuer W, rot ES (Erweitere Spezifikation) muss bei Festfeuerbetrieb und für alle horizontalen Abstrahlwinkel in dem nachstehenden Toleranzband (Abbildung 4) liegen.

Abbildung 4

Maximalwerte für die vertikale Lichtstärkeverteilung des Feuers W, rot ES







Bezogen auf die Horizontale in einem vertikalen Winkelbereich zwischen  $-5^\circ$  und  $+5^\circ$ , beträgt die maximale Lichtstärke [I] 255 cd. Im Winkelbereich zwischen  $-5^\circ$  bis  $-15^\circ$  bzw.  $+5^\circ$  bis  $+15^\circ$  verringert sich die zulässige Lichtstärke [I] linear auf 25,5 cd und verbleibt für größere Winkel konstant:

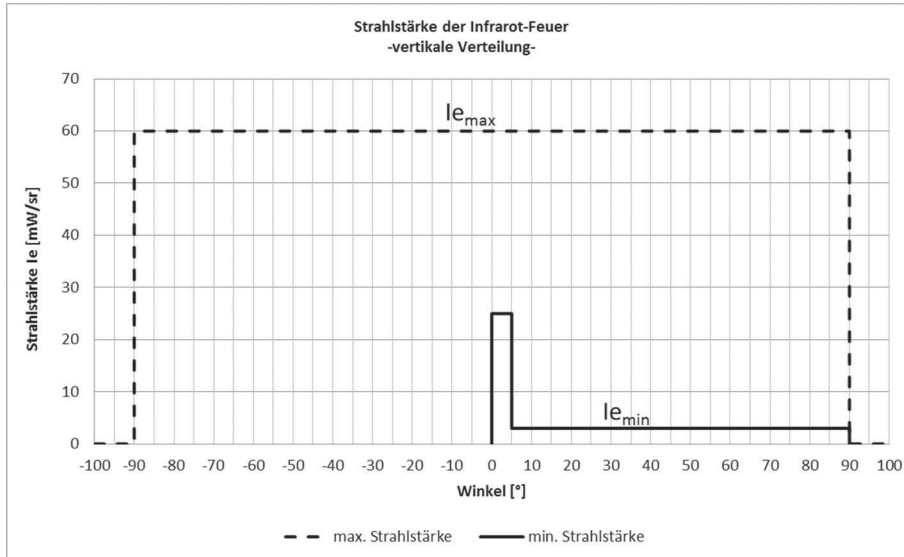
$$I_{\max} = \left\{ \begin{array}{ll} 25,5 \text{ cd} & \text{für } \Theta \leq -15^\circ \\ 369,75 \text{ cd} + 22,95 \text{ cd} \cdot \Theta / 1^\circ & \text{für } -15^\circ < \Theta \leq -5^\circ \\ 255 \text{ cd} & \text{für } -5^\circ < \Theta \leq +5^\circ \\ 369,75 \text{ cd} - 22,95 \text{ cd} \cdot \Theta / 1^\circ & \text{für } +5^\circ < \Theta \leq +15^\circ \\ 25,5 \text{ cd} & \text{für } \Theta > +15^\circ \end{array} \right.$$



## Anhang 3

### Spezifikation von Feuern zur Infrarotkennzeichnung

Feuer für die Infrarotkennzeichnung sind blinkende Rundstrahlfeuer. Die Wellenlänge beträgt 800 bis 940 nm und die Strahlstärkeverteilung ( $I_e$ ) muss innerhalb folgender Grenzen verbleiben.



$I_{e_{min}}$  3 mW/sr,  $\geq +5^\circ$  ...  $\leq +90^\circ$

$I_{e_{min}}$  25 mW/sr,  $\geq 0^\circ$  ...  $\leq +5^\circ$

$I_{e_{max}}$  60 mW/sr,  $-90^\circ$  ...  $+90^\circ$

Die Infrarotkennzeichnung wird getaktet betrieben und ist gemäß Nummer 3.12 zu synchronisieren.

Die Taktfolge beträgt 0,2 hell + 0,8 s dunkel (= 1 Sekunde).



## Anhang 4

### Sichtweitenmessung

Die Sichtweite ist als meteorologische Sichtweite mittels eines vom Deutschen Wetterdienst anerkannten Gerätes zu bestimmen.

Die Sichtweitenmessgeräte sind an einem geeigneten Ort zu installieren, im Falle von Windenergieanlagen auf dem Maschinenhaus. Der jeweils ungünstigste Wert aller Messgeräte ist für den ganzen Block zu verwenden. Bei Ausfall eines der Messgeräte müssen die Feuer auf 100 % Leistung geschaltet werden. Daten über die Funktion und die Messergebnisse der Sichtweitenmessgeräte sind fortlaufend aufzuzeichnen. Die Aufzeichnungen sind mindestens vier Wochen vorzuhalten.

Der Abstand zwischen einer Windenergieanlage mit Sichtweitenmessgerät und Windenergieanlagen ohne Sichtweitenmessgerät darf maximal 1 500 Meter betragen. Bei Windenergieanlagen-Blöcken im Meeresbereich sind die Sichtweitenmessgeräte lediglich entlang der äußeren Umgrenzung und deren Eckpunkte des Blocks anzubringen.

---



## Zeichnerische Darstellung

Abbildung 1  
Tageskennzeichnung

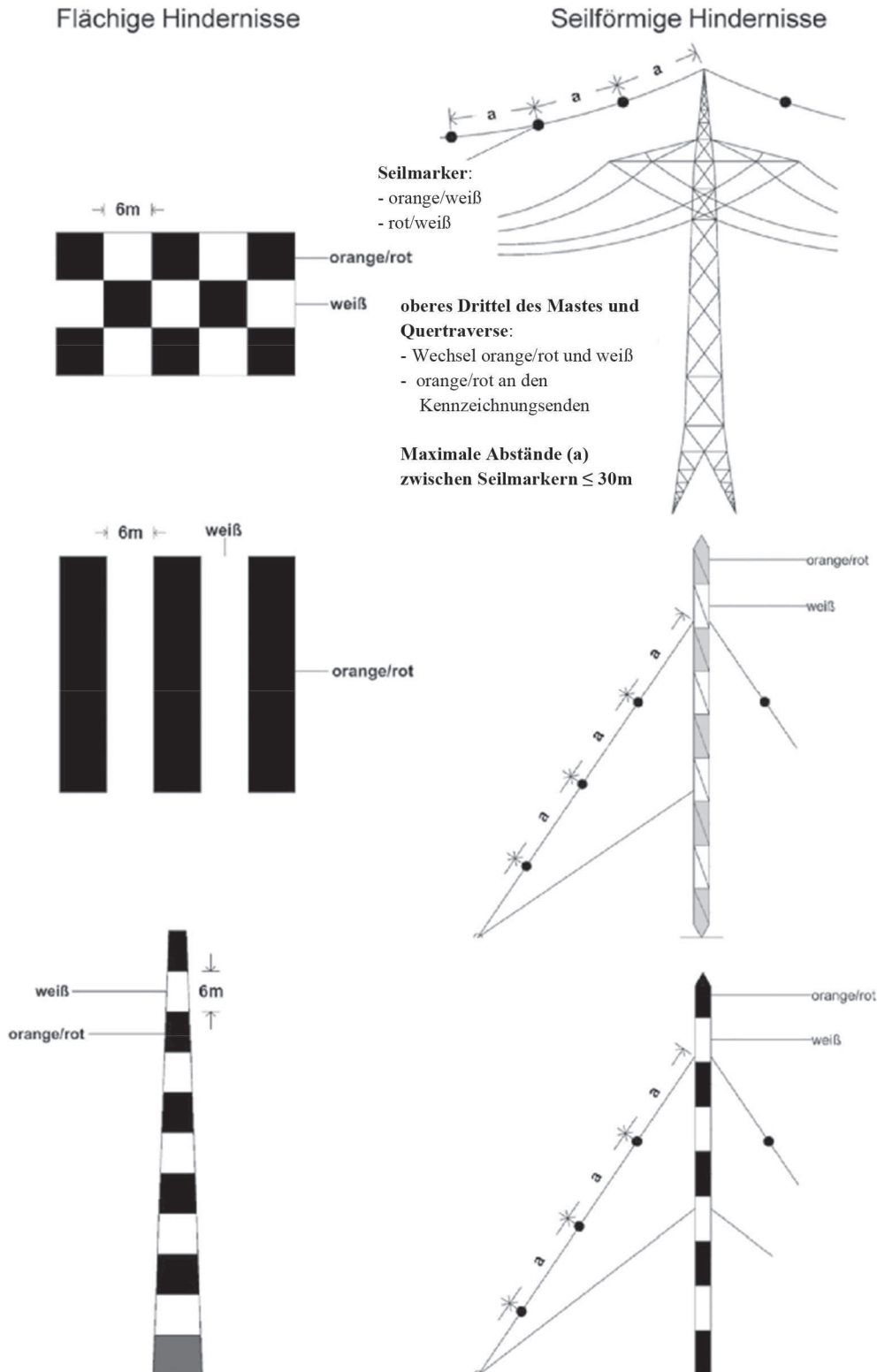
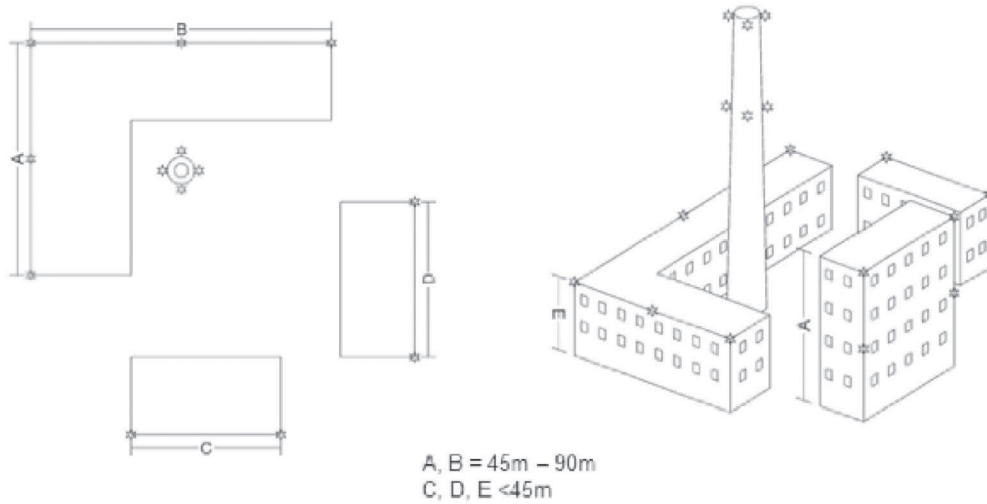


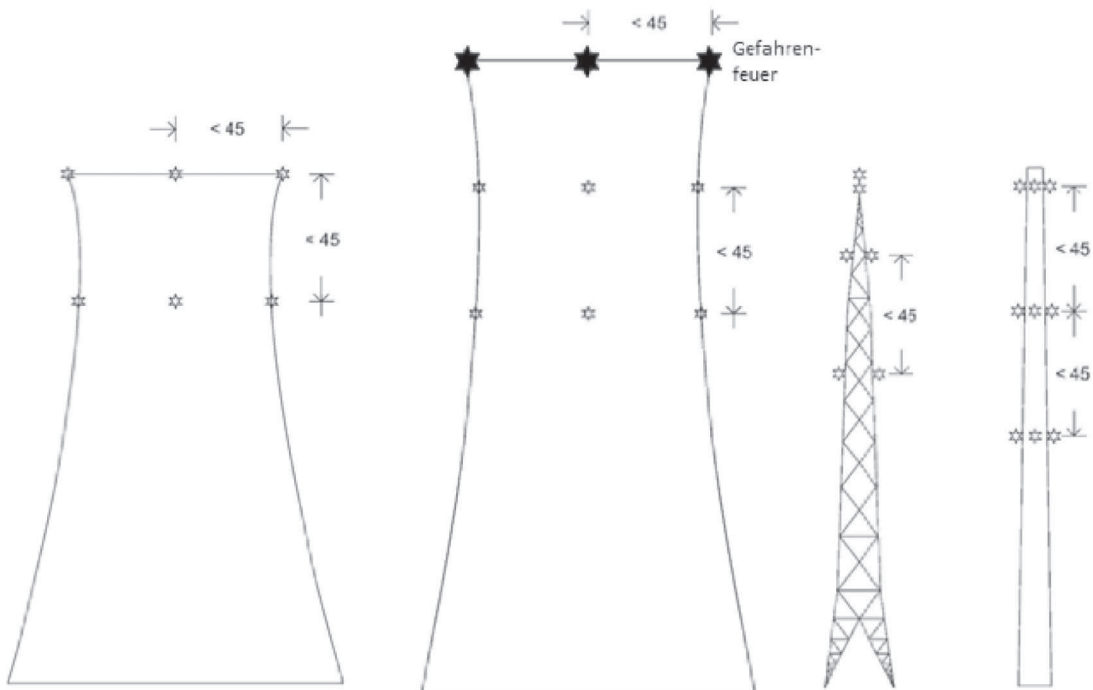


Abbildung 2  
Nachtkennzeichnung

## Hindernisgruppe



## Einzelne Hindernisse



Kühlturm – Höhe > 100 m <= 150 m

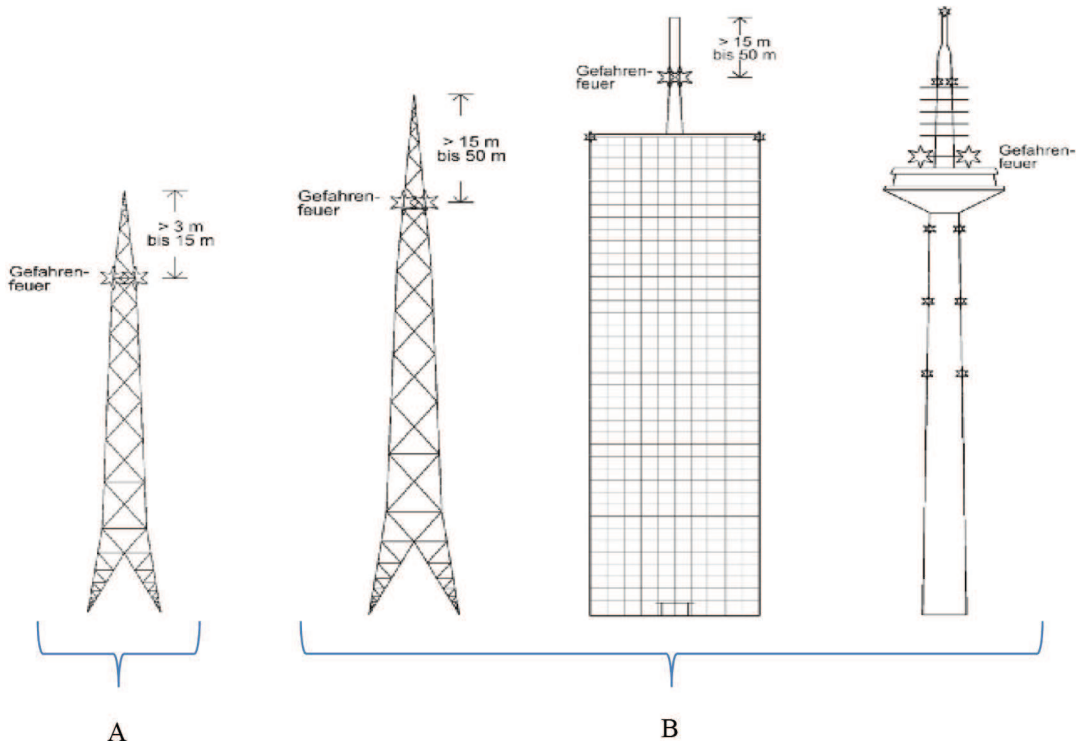
Kühlturm – Höhe > 150 m

Gittermast

Kamin



## Einzelne Hindernisse



A: Oberhalb von Hindernisbegrenzungsflächen  
B: Unterhalb von Hindernisbegrenzungsflächen





## Anforderungen an die bedarfsgesteuerte Nachtkennzeichnung (BNK)

### 1 Allgemeine Anforderungen

Erfolgt die Aktivierung der Nachtkennzeichnung von Luftfahrthindernissen bedarfsgesteuert, so muss die Nachtkennzeichnung alle Anforderungen der AVV erfüllen. Darüber hinaus ist die Nachtkennzeichnung mit einer dauerhaft aktivierten Infrarotkennzeichnung gemäß Artikel 1 Teil 2 Nummer 3.6 zu kombinieren. Sollte beim Einbau der verpflichtenden BNK gemäß § 9 Absatz 8 Erneuerbare-Energien-Gesetz (EEG 2017) noch kein zugelassenes Infrarotsystem verfügbar sein, ist eine Nachrüstung ab Verfügbarkeit innerhalb von zwei Jahren vorzunehmen.

Der Wirkungsraum der BNK wird gebildet durch den Luftraum, der sich um jedes Hindernis in einem Radius von mindestens 4 000 Metern erstreckt und vom Boden bis zu einer Höhe von nicht weniger als 600 Metern (2 000 Fuß [ft.]) über dem Hindernis reicht. Der gesamte Wirkungsraum ist zu erfassen.

Die Nachtkennzeichnung darf abgeschaltet werden, wenn

- sich kein relevantes Luftfahrzeug im Wirkungsraum befindet,
- die Systemintegrität gewährleistet ist und
- keine externe Aktivierung vorliegt.

Für die flugbetriebliche Betrachtung sind im Wirkungsraum alle Luftfahrzeuge relevant, die nach Sichtflugregeln bei Nacht (NVFR) Flüge durchführen. Spätestens beim Einfliegen von Luftfahrzeugen in den Wirkungsraum sowie während des Aufenthalts im Wirkungsraum ist die Nachtkennzeichnung zu aktivieren. Wurde die Nachtkennzeichnung durch den Einflug eines relevanten Luftfahrzeuges aktiviert, muss diese über eine Dauer von mindestens 10 Minuten aktiviert bleiben, wenn das Signal des relevanten Luftfahrzeugs vor dem Verlassen des Wirkungsraums aus unbekanntem Gründen verschwindet. Wurde die Nachtkennzeichnung extern aktiviert, muss diese über eine Dauer von mindestens 240 Minuten eingeschaltet bleiben. Ebenso muss die vorzeitige Deaktivierung bedarfsgesteuert möglich sein.

Der Betreiber stellt sicher, dass das BNK-System auch bei nachträglichen Veränderungen in der Umgebung die Funktionsfähigkeit behält oder anderenfalls das System außer Betrieb genommen wird; dies beinhaltet auch die Beobachtung von baulichen Veränderungen in der Umgebung von Windparks, die Auswirkung auf die BNK haben könnten. Der Betreiber hat im Rahmen des Wartungskonzepts alle 6 Monate die ordnungsgemäße Funktion des BNK-Systems zu überprüfen. Die Dokumentation über die erfolgte Prüfung ist 2 Jahre aufzubewahren.

### 2 Baumusterprüfung durch die benannte Stelle

BNK-Systeme müssen durch eine vom Bundesministerium für Verkehr und digitale Infrastruktur benannte Stelle einer Baumusterprüfung unterzogen werden. Im Rahmen der Baumusterprüfung muss der Hersteller den Nachweis über die Erfüllung der Anforderungen dieser AVV erbringen. Hierzu gehört auch die Vorlage von systembezogenen Prüfkriterien, die im anschließenden Verfahren bei der Luftfahrtbehörde nach Anhang 6 Nummer 3 als Nachweis über die standortbezogene Erfüllung der Anforderungen dienen. Der Umfang der für die Baumusterprüfung erforderlichen Dokumentationen und Nachweise inklusive der Prüfkriterien wird zwischen dem Hersteller und der benannten Stelle festgelegt. Neuinstallationen von BNK-Systemen, die bereits eine Anerkennung nach der AVV alter Fassung erhalten haben, sind noch fünf Jahre ab Inkrafttreten der AVV neuer Fassung zulässig.

2.1 Eine BNK ist zulassungsfähig, wenn mindestens folgende Systemfunktionen nachgewiesen wurden:

- a) Steuerung aller Systemkomponenten
- b) Erfassung von Luftfahrzeugen
- c) Selbstdiagnose zur ständigen Prüfung der Systemintegrität. Das System muss systemeigene Fehler erkennen; die Befehlsgebung ist im Fehlerfall zu aktivieren.
- d) Aufzeichnung der Betriebszustände für mindestens 30 Tage. Dies umfasst wenigstens die Signale von den Detektionseinheiten, Aktivierungsbefehle, Zustand der Kommunikationssysteme, Zustand der Steuereinheit und Zustand der Befehlsgebung.
- e) Schnittstelle zur Ansteuerung des angeschlossenen Befehlsgebungssystems

2.2 Für BNK-Systeme basierend auf dem Empfang und der Auswertung von

a) Transpondersignalen gilt Folgendes:

- aa) Das BNK-System muss mindestens folgende Signale zur Aktivierung der Nachtkennzeichnung empfangen und auswerten können
  - DF11 (Mode S),
  - Mode A/C.
- bb) Weitere nicht-luftfahrtzugelassene Signale und Informationen, die gegebenenfalls von Luftfahrzeugen ausgesendet werden (z. B. FLARM), können ergänzend zur Aktivierung genutzt werden, nicht jedoch zur logischen Filterung der Signale nach Anhang 6 Nummer 2.2 Buchstabe a Doppelbuchstabe aa.



- cc) Weitere Signale und Informationen des Mode-S-Systems (z. B. DF17) können zur logischen Filterung der Signale nach Anhang 6 Nummer 2.2 Buchstabe a Doppelbuchstabe aa verwendet werden, wenn folgende Qualitätskriterien empfangen werden und erfüllt sind:
- Surveillance Integrity Level (SIL)  $\geq 1$ ,
  - System Design Assurance (SDA)  $\geq 1$ ,
  - Navigation Accuracy Category – Position (NAC<sub>P</sub>)  $\geq 7$ .
- dd) Aktive Abfragen von Transpondern und Eingriffe in Systeme der Flugsicherung sind nicht zugelassen.
- ee) Die Aktivierung muss zeitgerecht erfolgen, daher muss die BNK die Häufigkeit der Abfragen sowie die Geschwindigkeit des sich nähernden Luftfahrzeugs mit einbeziehen.
- b) Radarsignalen gilt Folgendes:
- aa) Das System muss Radarziele mit einer Radarrückstrahlfläche von 1 m<sup>2</sup> erfassen und berücksichtigen können.
  - bb) Schwebende und langsame Luftfahrzeuge sind zu berücksichtigen.
  - cc) Soll die BNK auch innerhalb des Nachttiefflugsystems der Bundeswehr zum Einsatz kommen können, ist eine Geschwindigkeit von 550 Knoten über Grund zu berücksichtigen.

Die Kombination von unterschiedlichen Technologien zur Erfassung von Luftfahrzeugen ist möglich.

Andere Technologien können auch anerkennungsfähig sein, wenn nachgewiesen wird, dass die Anforderungen dieses Anhangs erfüllt werden (vergleichbares Sicherheitsniveau).

Der Hersteller muss ein Qualitätsmanagementsystem nach ISO 9001 führen.

### 3 Verfahren bei der zuständigen Luftfahrtbehörde im Falle der §§ 12, 14 bis 17 LuftVG

Vor Inbetriebnahme einer BNK ist die geplante Installation der zuständigen Luftfahrtbehörde anzuzeigen. Hierbei sind folgende Unterlagen vorzulegen:

- Nachweis der Baumusterprüfung gemäß Anhang 6 Nummer 2 durch eine vom Bundesministerium für Verkehr und digitale Infrastruktur benannte Stelle;
- Nachweis des Herstellers und/oder Anlagenbetreibers über die standortbezogene Erfüllung der Anforderungen auf Basis der Prüfkriterien nach Anhang 6, Nummer 2.

Bestehen Zweifel an der standortbezogenen Zuverlässigkeit des Systems in Bezug auf den militärischen Flugbetrieb, muss diese im Betrieb nachgewiesen werden. Falls dieser Nachweis nicht erbracht werden kann, ist eine externe Aktivierung des Systems sicherzustellen. Die zuständige Luftfahrtbehörde kann nach Prüfung der Umstände im Einzelfall feststellen, dass der Betrieb der angezeigten BNK den Luftverkehr gefährden würde und nur eine dauerhafte Befreiung in Betracht kommt. Dies kann zum Beispiel

- im Umkreis von Flugplätzen im Sinne von § 14 Absatz 2 Satz 2 LuftVG, wenn diese für den Nachtflugbetrieb zugelassen sind,
- in Bereichen der nach § 33 LuftVO festgelegten Flugverfahren für Flüge nach Sichtflugregeln gemäß der Festlegung von Mindestabständen von Hindernissen zu festgelegten Sichtflugverfahren (NfL I-847/16),
- in Bereichen des Nachttiefflugsystems der Bundeswehr oder
- anderenorts, wenn dies für die sichere Durchführung des Luftverkehrs als notwendig erachtet wird,

der Fall sein.